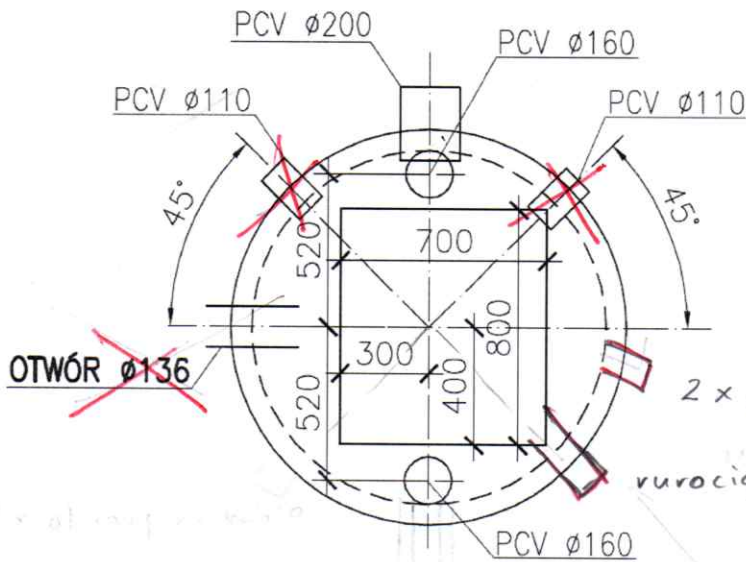
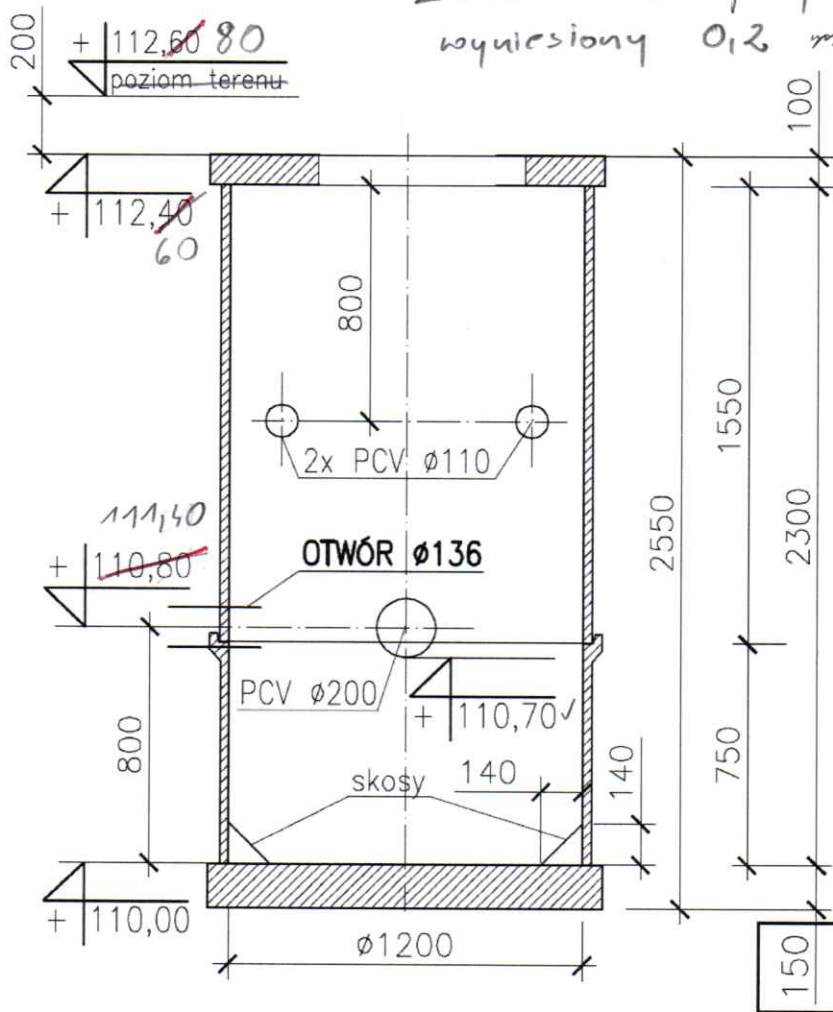


Nazwa wyrobu: ZBIORNIK UL. KOLEJOWA, GM. ŚRODA ŚLĄSKA 1200X2550

Deklaracja właściwości użytkowych nr

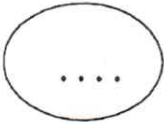
Zbiornik nie przejezdny
wysiesiony 0,2 m nad teren = 112,60



1540 kg

.....2019r. - wysyłka
.....2019r. - dostawa

Opracowała:
Justyna Bogucka



Sprawdził:
Zwirek Jan